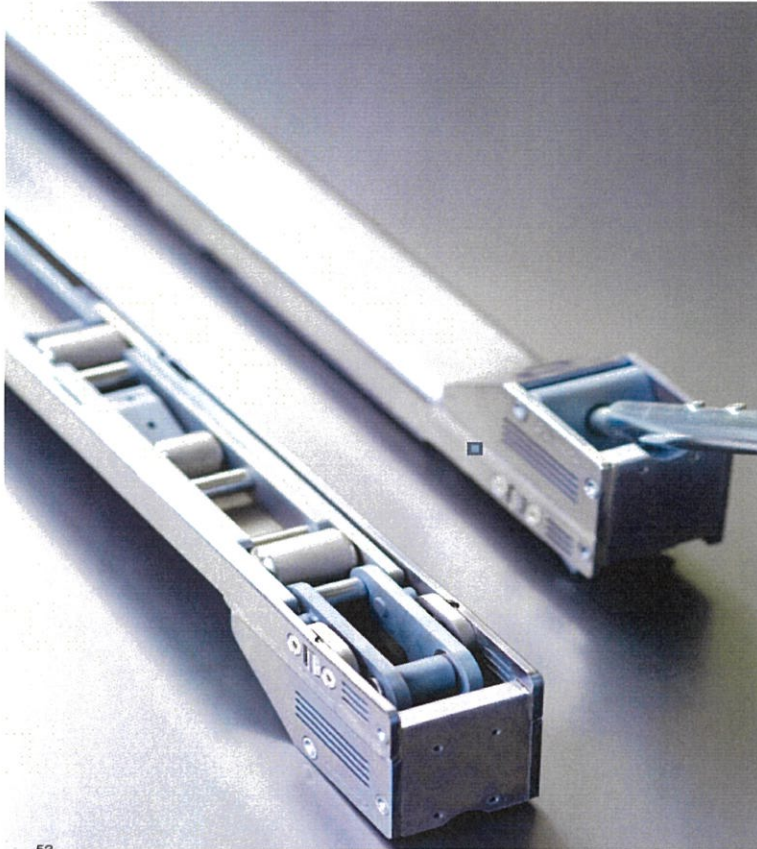


# AJスクーター

品番：AJS-1000-T/1100-T/1200-T

!!オープン価格!!

**パレットで重量物を素早く移動！耐荷重15,000kg！**

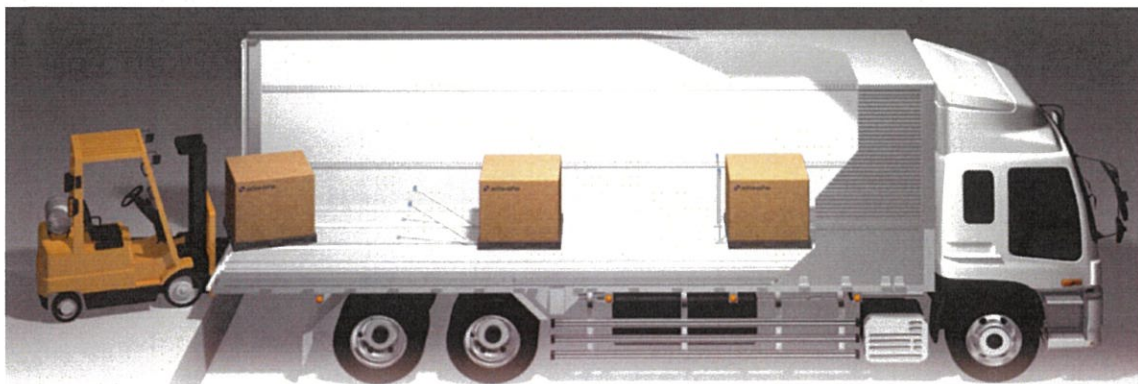


**使用方法：**

バーを手前に倒すと、AJスクーターが持ち上がり、荷物が床面を離れます（15.5mm昇降）。

そのままバーを押して移動します。

荷物を設置したい場所でバーを起こすと、AJスクーターが床面まで下がり、荷物が床面に降ります。



**オールセフ株式会社**

〒231-0062 神奈川県横浜市桜木町1-1-8 日石横浜ビル9階 TEL 045-681-8171 FAX 045-681-8170

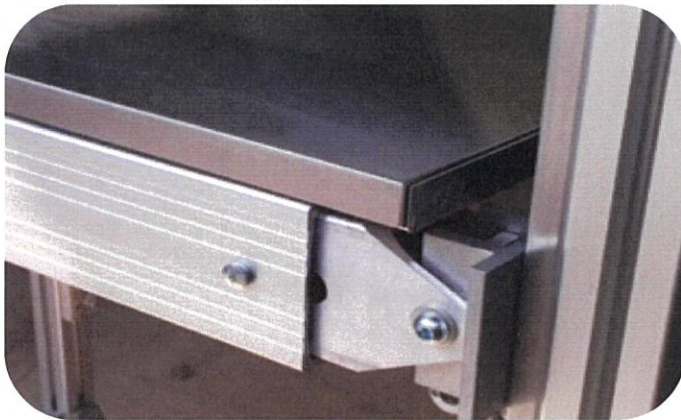
<http://www.allsafejapan.com> / [info@allsafejapan.com](mailto:info@allsafejapan.com)

# 庫内設置型Wデッキ

品番：JG-AA-2421 シリーズ

**荷物を効率的に保管！！**

**デッドスペースを有効活用！！**



航空貨物産業でその良さが証明されている  
エアラインレールと  
専用ビーム(ダブルデッキングビーム)を併用し  
上下に可動するシステムを実現  
多様化する荷物に合わせて庫内のスペースを  
最大限利用できます。大きささまざまな荷物の  
の保管、エアラインレールを用いての  
ラッシングベルトの固縛も可能です。  
使用荷重：ビーム2本使用で400kg程度

## ※構成部品※

品名：フレームユニット GKS  
品番：JG-AA-2422-

品名：ビーム GKS  
品番：JG-WDS-DB



品名：ポート' GKS  
品番：JG-PA-3545-



**価格はサイズによって異なりますので  
別途、御見積りとなります。**

(※写真はイメージです※)

**オールセーフ株式会社**

〒231-0062 神奈川県横浜市桜木町1-1-8 日石横浜ビル9階 TEL 045-681-8171 FAX 045-681-8170  
<http://www.allsafejapan.com> / [info@allsafejapan.com](mailto:info@allsafejapan.com)

# 陸上自衛隊仕様 JGシリーズ エアラインレール用 ラッシングベルト

品番：JG-R2DSR15  
(グレー色仕様)

**荷物を効率的に固定！**

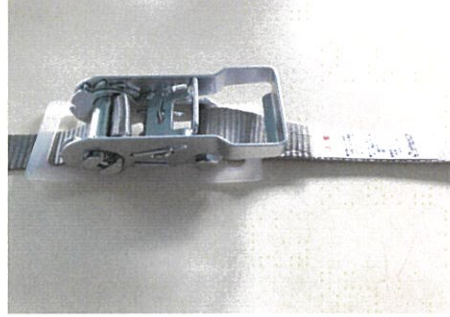
**エアラインレール専用  
ラッシングベルト！**



(JG-DSR装着イメージ)



(JG-R25カムバックル)



**型式解説：JG-R2DSR15**

JGM-R2 (= 25mm用ラチェットバックル)

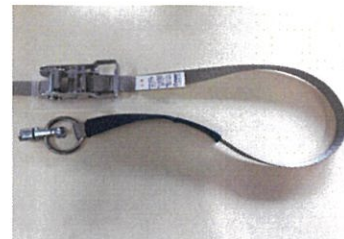
JG-DSR (= 端末金具の種類)

15 (= 1m固定側、5m調節側)

型番	材質	厚さ (mm)	破断強度
バックル JG-R25	スチール	--	2000
端末金具 JG-DSR	スチール・ステンレス	--	2300
ベルト 25HGR	ポリエステル	2	2100

**!!オープン価格!!**

オールセーフの原点、輸送用安全固定具です。  
安全の意思の象徴である金具ラチェットバックルは  
独特の構造がきわめて高水準の耐久性・耐衝撃性を実現します。  
市場ニーズが高まっているエアラインレール用ラッシングベルトを  
ご用意いたしました。  
部隊名・艦艇名等をご要望にあわせて無料で名入れいたします。



**オールセーフ株式会社**

〒231-0062 神奈川県横浜市桜木町1-1-8 日石横浜ビル9階 TEL 045-681-8171 FAX 045-681-8170  
<http://www.allsafejapan.com> / [info@allsafejapan.com](mailto:info@allsafejapan.com)

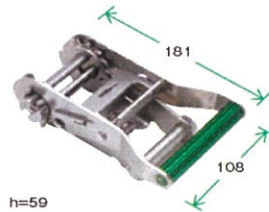
# 陸上自衛隊仕様 JGシリーズ ラッシングベルト

**錆びにくい・汚れにくい・扱いやすい  
ラチェットバックルにステンレスを採用！**

ベルト巾：50mm用

品番	JG-SR50W
材質	ステンレス
自重(kg)	1.05
破断強度(kgf)	3,000

対象  
ベルト巾  
50mm



オールセーフの原点、輸送用安全固定具です。  
安全の意思の象徴である金具ラチェットバックルは独特の構造が  
きわめて高水準の耐久性、耐衝撃性を実現します。  
又、材質はステンレスを採用  
錆びにくい！汚れにくい！扱いやすい！を追及します。

(商品例) 品番：JG-SR5R2~5

ベルト巾  
50mm



全長2~5m



品名	型番	材質	幅/厚さ(mm)	破断強度(kgf)	全長(m)	全長(m)
バックル	JG-SR50SW	ステンレス	—	3,000	JG-SR5R2 2	JG-SR5R3 3
ベルト	50G4	ポリエステル	50/2	4,200	JG-SR5R4 4	JG-SR5R5 5

(商品例) 品番：JG-SR5IN15 (固定側1m：調節側5m)



固定側1m

調節側5m

ベルト巾  
50mm



品名	型番	材質	厚さ(mm)	破断強度(kgf)
バックル	JG-SR50SW	ステンレス	—	3,000
ベルト	50G4	ポリエステル	2	4,200
端末金具1	JG-I-50	ポリエステル	—	2,500
端末金具2	JG-NH-50	ステンレス	—	2,300

**!!オープン価格!!**

端末金具、ベルト長など各種仕様を取り揃えています。  
価格は仕様によって異なります。お問い合わせください。  
部隊名・艦艇名等のご要望にあわせて無料で名入れいたします。

**オールセーフ株式会社**

〒231-0062 神奈川県横浜市長木町1-1-8 日石横浜ビル9階 TEL 045-681-8171 FAX 045-681-8170  
<http://www.allsafejapan.com> / [info@allsafejapan.com](mailto:info@allsafejapan.com)

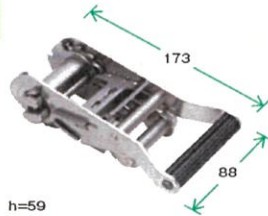
# 陸上自衛隊仕様 JGシリーズ ラッシングベルト

**錆びにくい・汚れにくい・扱いやすい  
ラチェットバックルにステンレスを採用！**

ベルト巾：35mm用

品番	JG-SR35W
材質	ステンレス
自重(g)	780
破断強度(kgf)	2,300

対象  
ベルト幅  
35mm



オールセーフの原点、輸送用安全固定具です。  
安全の意思の象徴である金具ラチェットバックルは独特の構造が  
きわめて高水準の耐久性、耐衝撃性を実現します。  
又、材質はステンレスを採用  
錆びにくい！汚れにくい！扱いやすい！を追求します。

(商品例) 品番：JG-SR3115 (固定側1m：調節側5m) しぼり仕様



品名	型番	材質	厚さ(mm)	破断強度(kgf)
バックル	JG-SR35SW	ステンレス	—	2,000
ベルト	35G	ポリエステル	1.8	2,800
端金具	JG-I-35	ポリエステル	—	2,000

(商品例) 品番：JG-SR3N15 (固定側1m：調節側5m) フック仕様



品名	型番	材質	厚さ(mm)	破断強度(kgf)
バックル	JG-SR35SW	ステンレス	—	2,000
ベルト	35G	ポリエステル	1.8	2,800
端金具	JG-NH-50	ステンレス	—	2,300

端金具、ベルト長など各種仕様を取り揃えています。  
価格は仕様によって異なります。お問い合わせください。  
部隊名・艦艇名等はご要望にあわせて無料で名入れいたします。

**!!オープン価格!!**

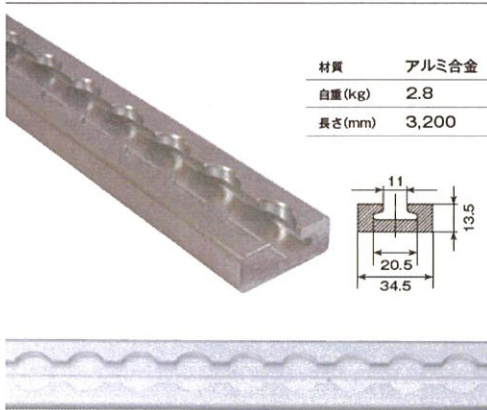
**オールセーフ株式会社**

〒231-0062 神奈川県横浜市桜木町1-1-8 日石横浜ビル9階 TEL 045-681-8171 FAX 045-681-8170  
<http://www.allsafejapan.com> / [info@allsafejapan.com](mailto:info@allsafejapan.com)

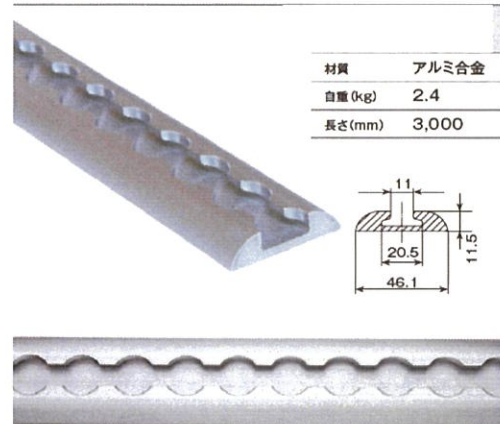
# 陸上自衛隊仕様 JGシリーズ エアラインレール

特殊加工により、アルミ色をグレー色に実現！  
ご希望に沿った長さにカット可能！！  
さまざまな環境でお使いください！！

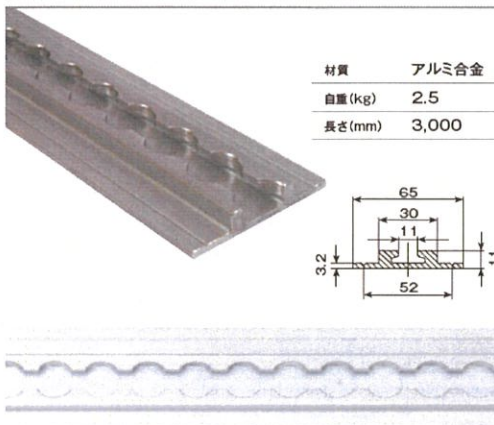
品番：JG-AR-HA  
エアラインレール®重量用



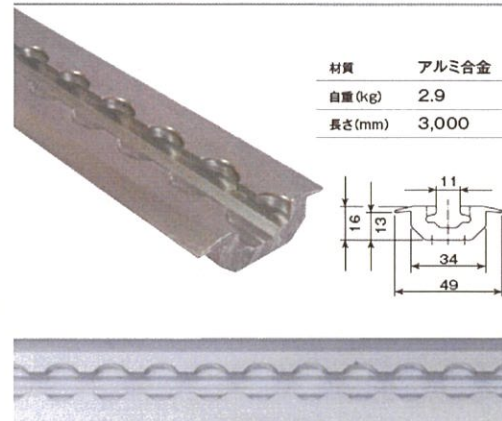
品番：JG-AR-L  
エアラインレール®軽量用



品番：JG-AR-M-F  
エアラインレール®中量用(フランジ付き)



品番：JG-AR-S  
エアラインレール®重量用(埋め込みタイプ)



航空機用に開発されたジュラルミン製レールなので軽量かつ高強度。  
専用端末との併用で様々な場面に対応します。

!!オープン価格!!

**オールセフ株式会社**

〒231-0062 神奈川県横浜市桜木町1-1-8 日石横浜ビル9階 TEL 045-681-8171 FAX 045-681-8170

<http://www.allsafejapan.com> / [info@allsafejapan.com](mailto:info@allsafejapan.com)

# 陸上自衛隊仕様 JGシリーズ エアラインレール端末金具

**エアラインレールとの組合せで様々な固定ニーズに対応！  
エアラインレールとの組合せで確実な積載を可能！！**

**品番：JG-SS**

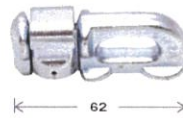
エアラインレール<sup>®</sup>用 シングルスタッドフィッティング  
端末金具



材質	スチール アルミ合金
自重 (g)	50
破断強度 (kgf)	1,500

**品番：JG-DS**

エアラインレール<sup>®</sup>用 ダブルスタッドフィッティング (リング無し)  
端末金具

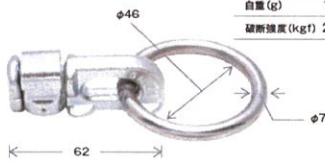


材質	スチール
自重 (g)	100
破断強度 (kgf)	2,300

※単品出荷は行っておりません。

**品番：JG-DS-R**

エアラインレール<sup>®</sup>用 ダブルスタッドフィッティング (リング付き)  
端末金具



材質	スチール ステンレス
自重 (g)	155
破断強度 (kgf)	2,300

**品番：JG-DS-PR**

エアラインレール<sup>®</sup>用 ダブルスタッドフィッティング (プルリング付き)  
端末金具



材質	スチール アルミ合金
自重 (g)	125
破断強度 (kgf)	2,300

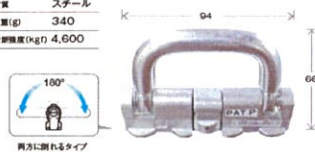
※単品出荷は行っておりません。

**品番 (上)：JG-QS**

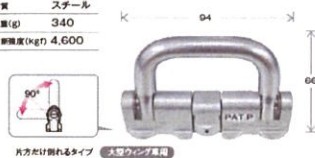
**品番 (下)：JG-QS90**

エアラインレール<sup>®</sup>用 閉鎖\*金具 クワトロスタッドフィッティング

材質	スチール
自重 (g)	340
破断強度 (kgf)	4,600



材質	スチール
自重 (g)	340
破断強度 (kgf)	4,600

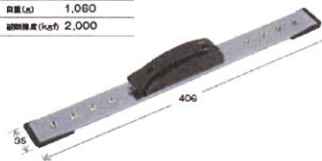


**品番 (上)：JG-QCR-406**

**品番 (下)：JG-QCR-252**

エアラインレール<sup>®</sup> クイックリリースアダプタ

材質	スチール / 樹脂
自重 (g)	1,060
破断強度 (kgf)	2,000



材質	スチール / 樹脂
自重 (g)	760
破断強度 (kgf)	2,000



**!!オープン価格!!**

**オールセフ株式会社**

〒231-0062 神奈川県横浜市桜木町1-1-8 日石横浜ビル9階 TEL 045-681-8171 FAX 045-681-8170

<http://www.allsafejapan.com> / [info@allsafejapan.com](mailto:info@allsafejapan.com)